

Fan coils med radialvifter type Omnia UL

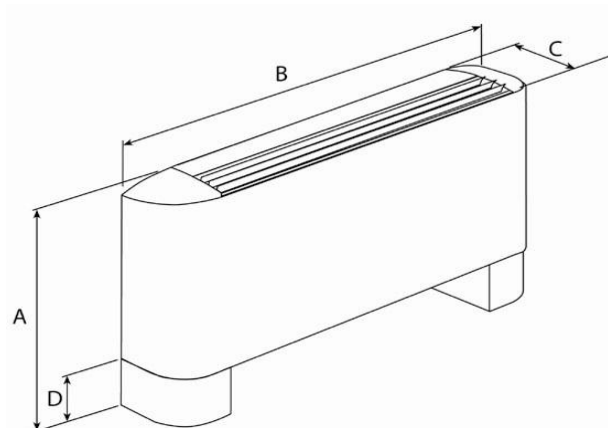
Kapasitet 365 - 5939 W

UL 11 - 36



Tekniske data	Modell	UL 11	UL 16	UL 26	UL 36
Varmekapasitet	W (max)	2009	2910	4620	5939
	W (med)	1358	1991	3741	4739
	W (min)	960	1327	2716	3255
Trykkfall varme	kPa	1,8	3,3	10	8,5
	W (max)	783	1118	1892	2637
Kjølekapasitet	W (med)	603	883	1665	2162
	W (min)	520	640	1324	1609
Anslutning	tommer	1/2	1/2	1/2	1/2
Totalt effektforbruk	W	18	22	35	42
Totalt strømforbruk 230/1	A	0,09	0,1	0,18	0,22
Luftmengde	m ³ /t (max)	180	240	350	460
	m ³ /t (med)	120	160	270	350
	m ³ /t (min)	80	110	190	240
Lyd trykk	dB(A) (max)	37,5	39,5	39,5	39,5
	dB(A) (med)	28,5	34,5	34,5	32,5
	dB(A) (min)	22,5	25,5	26,5	25,5

220/1/50Hz. Kjølekapasiteten er basert på romtemperatur 25°C og isvann 7/12 °C. Varme: Romtemperatur 20°C og vanntemperatur 70/60 °C. Lyd i rom på 85 m³/t og på distanse 2,5 m.



UL	Vekt	A	B	C	D
11	12	590	640	173	93
16	13	590	750	173	93
26	16	590	980	173	93
36	19	590	1200	173	93

Alle mål i mm.

Ben er tilbehør og fancoil kan henges på veggen

Varmekapasiteter ved andre temperaturer

*C	Hastighet	UL 11	UL 16	UL 26	UL 36
40-35	maks	746	1115	1792	2304
	medium	580	763	1457	1849
	min	365	480	1012	1238
45-40	maks	980	1541	2311	2963
	medium	666	1001	1878	2369
	min	420	667	1326	1630
50-45	maks	1202	1776	2814	3596
	medium	839	1245	2301	2907
	min	620	845	1695	2011
60-50	maks	1516	2221	3592	4608
	medium	1020	1521	2923	3699
	min	845	1080	2027	2475

Kapasitet ved 20°C i rommet. Effekt i W

TILBEHØR

- ☒ Bakplate
- ☒ Kondenspumpe
- ☒ 3 eller 2 veis ventiler
- ☒ Ben dersom man ikke fester rett på vegg
- ☒ Termostat for veggmontasje